

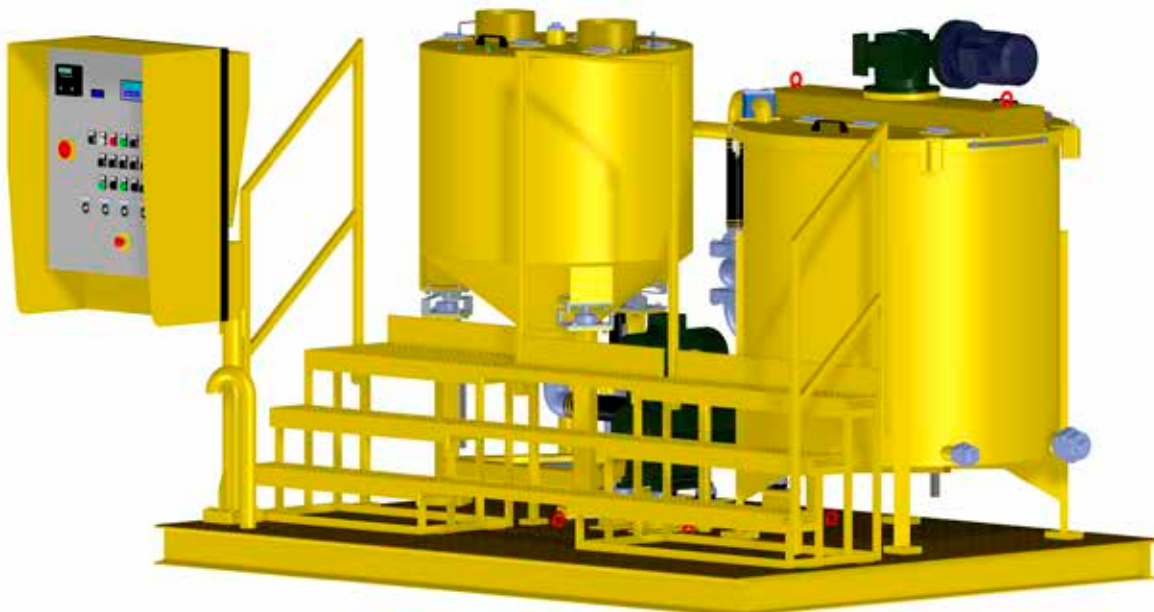
**TURBO MISCELATORE
AGITATORE
TURBOMIXER - STIRRER**

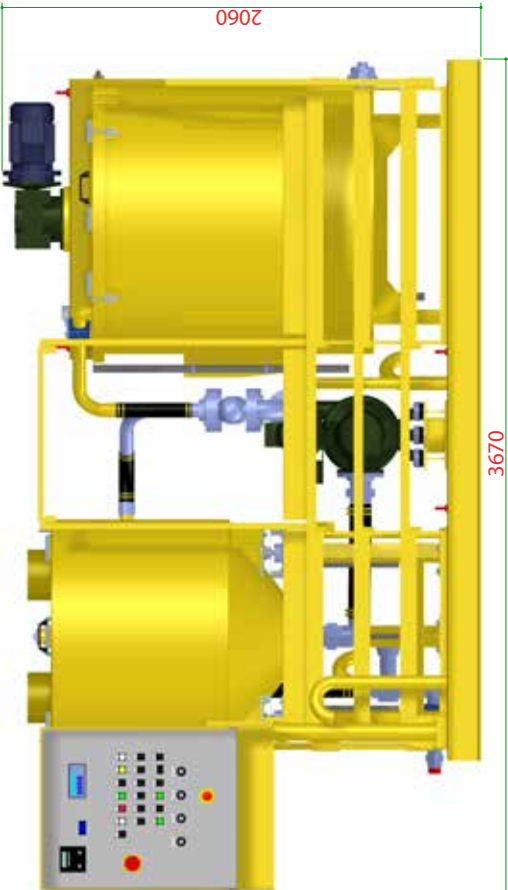
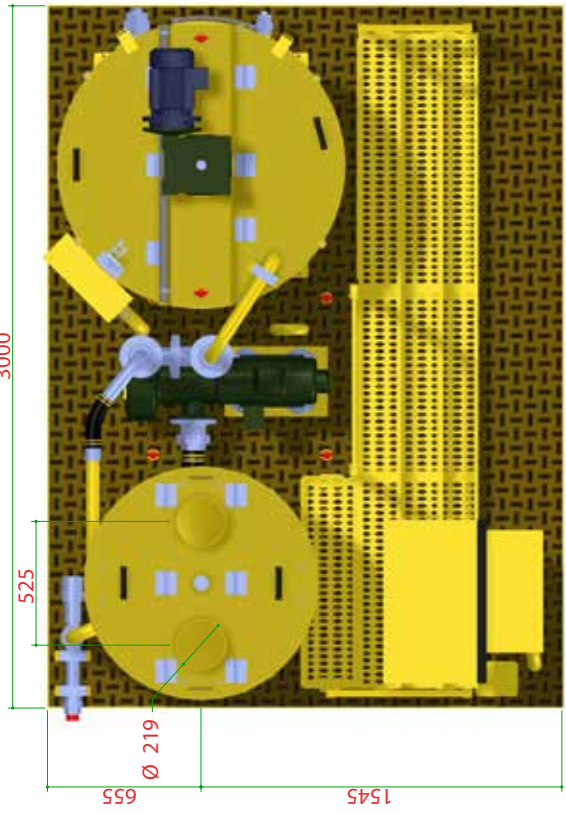
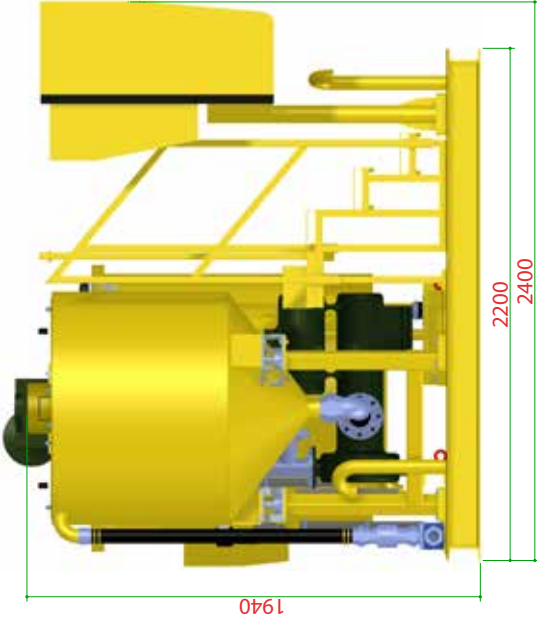
MA 300 S



**NOTE TECNICHE
TECHNICAL NOTES**

www.drillpac.com





TURBO MISCELATORE AGITATORE MA 300

IMPIEGATO APPOSITAMENTE PER LA FORMAZIONE DI MISCELE CEMENTIZIE A 4 COMPONENTI AVENTI DENSITÀ MAX. DI 1850 GR/LT

ALLESTIMENTO

- Miscelatore + agitatore.

TURBOMISCELATORE

- Dotato di impianto di caricamento sia di cemento che di acqua automatizzato e temporizzato; provvisto di strumenti di pesatura in grado di mantenere costanti i valori richiesti e le caratteristiche della miscela. E' inoltre dotato di strumentazioni che consentono l'immediata lettura delle quantità delle materie impiegate e che permettono di adeguare istantaneamente le quantità in funzione delle necessità operative;
- Valvole operatrici a comando pneumatico;
- Pompa di ricircolo e di sovralimentazione (a richiesta): dotate di girante e tenute di tipo speciale;
- L'impianto viene fornito completo di coclea per l'alimentazione cemento (Ø = 219 mm) ed impianto di fluidificazione con accessori vari.

MISCELATORE

CARATTERISTICHE

- Volume serbatoio 400 l
- Elettropompa miscelazione Q = 1 x 800 l/min
giri 1600 rpm
potenza 9,3 kW
- Produzione di miscela cementizia 8 m³/h
- Densità 1600 gr/l

AGITATORE

CARATTERISTICHE

- Volume 1000 l
- Motoriduttore 2,24 kW
giri 28 rpm

PESA ELETTRONICA

CARATTERISTICHE

- Program mabile su 6 pesate. 12 ricette programmabili

ELETTROCOMPRESSORE

CARATTERISTICHE

- Capacità 100 l
- Potenza 2,24 kW

COCLEA TEMPORIZZATA

CARATTERISTICHE

- Diametro 219 mm
- Impianto di fluidificazione;
- Quadro comando alimentazione a distanza;
- Quadro generale protezione motori elettrici, pompe, motoriduttori e compressore.

PER LA MESSA IN FUNZIONE DELL'IMPIANTO COMPLETO SONO SUFFICIENTI UN SOLO COLLEGAMENTO ELETTRICO DI ALIMENTAZIONE ED UN SOLO COLLEGAMENTO IDRICO

TURBOMIXER-STIRRER UNIT MA 300

PROPERLY DESIGNED TO OBTAIN 4-COMPONENTS CEMENT MIXTURES OF MAXIMUM SPECIFIC DENSITY EQUAL TO 1850 GR/LT

EQUIPMENT

- Turbomixer + stirrer unit.

TURBOMIXER

- It is equipped with automatic feeding plant for water and cement supplied with timer; special weight implements allowing to keep constant the requested values and the grout characteristics. Besides with instruments able to read immediately the used quantities and able to fit these quantities to the execution necessities;
- Pneumatic drive gate valves;
- Recycle pump and supercharging pump (if required); they are provided with impeller and special seals;
- The turbomixer is already equipped with the cement feeding screw conveyor (Ø = 219 mm) and with the fluidification plant complete of various accessories.

MIXER

CHARACTERISTICS

- Tank volume 400 l
- Mixing electro - pump Q = 1 x 800 l/min'
rpm 1600 rpm
power 9,3 kW
- Output of cement - grout 8 m³/h
- Density 1600 gr/l

STIRRER

CHARACTERISTICS

- Volume 1000 l
- Motoreducer 2,24 kW
rpm 28 rpm

ELECTRONIC WEIGHING

CHARACTERISTICS

- Programmable on the base of 6 weighings. 12 programmable procedures

ELECTROCOMPRESSOR

CHARACTERISTICS

- Capacity 100 l
- Power 2,24 kW

SCREW CONVEYOR WITH TIMER

CHARACTERISTICS

- Diameter 219 mm
- Fluidication plant;
- Remote feeding control panel;
- General control panel for protection of electric motors, pumps, motoreducers and compressor.

IN ORDER TO ACTIVATE THE COMPLETE PLANT, JUST ONE FEEDING ELECTRIC CONNECTION AND ONE WATER CONNECTION ARE SUFFICIENT

ROCK - SOIL TECHNOLOGY AND EQUIPMENTS



**COMPANY WITH
QUALITY SYSTEM
CERTIFIED BY DNV GL
= ISO 9001:2015 =**

Branches

AMERIQUE DU NORD PACCHIOSI INC, Canada

PACCHIOSI DRILL USA INC, USA

Drill Pac S.r.l. – Società soggetta a direzione e coordinamento di Ghella S.p.A
Sede Legale: Via Pietro Borsieri, 2/a - 00195 Roma (RM)
Tel. +39 06 45603.1 – Fax +39 06 45603040 – e-mail: info@drillpac.com
Sede Operativa: Frazione Borgonovo, 22 – 43018 Sissa Trecasali (PR)
Tel. +39 0521 379003 – Fax +39 0521 879922 - Sito web: www.pacchiosi.com