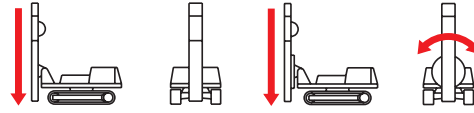


**PERFORATRICE
DRILL RIG**

P1500

DRILL RODS 9000 mm



EC

ECR

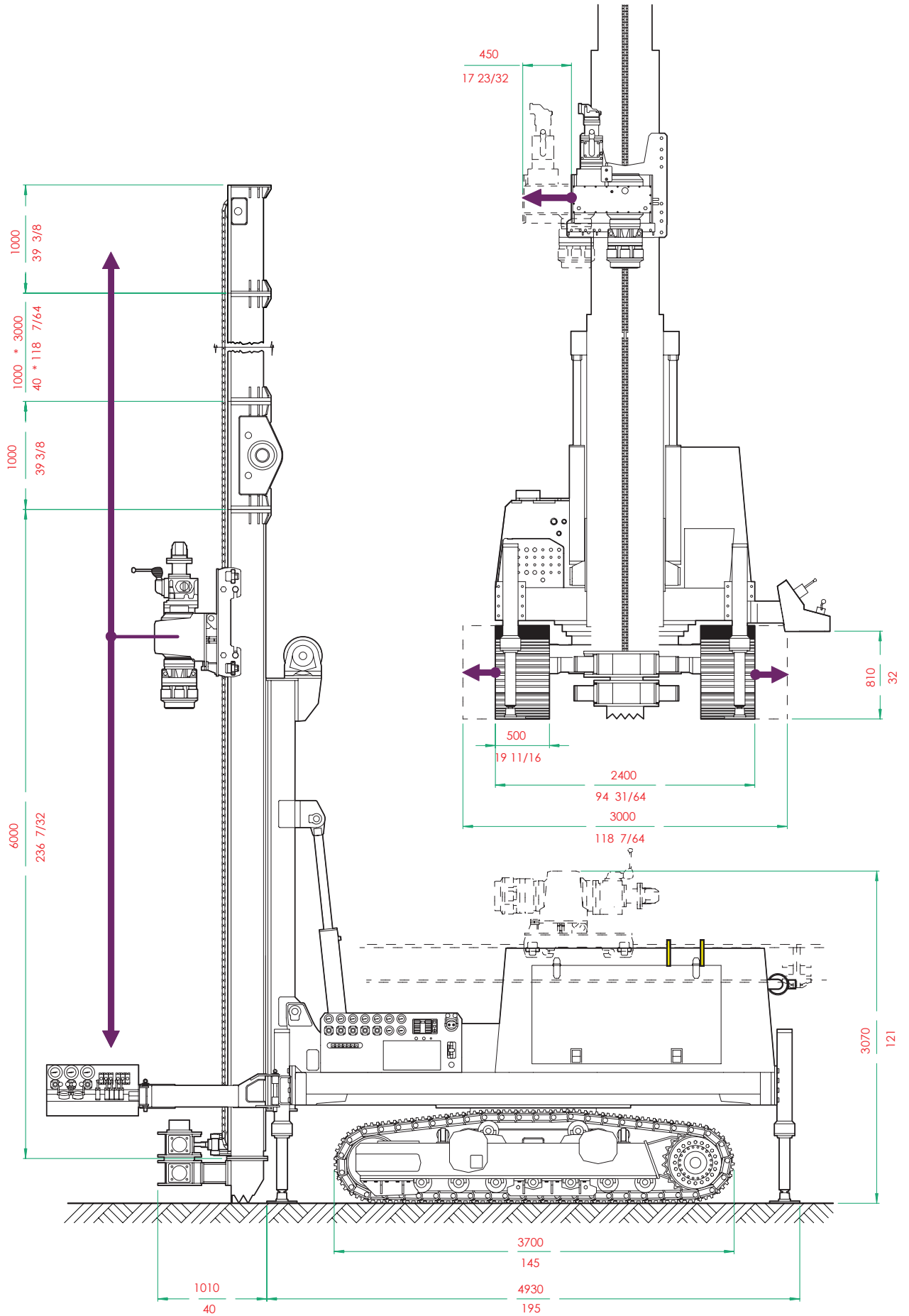
*Fixed modular mast
Rotation modular mast*



**NOTE TECNICHE
TECHNICAL NOTES**

www.drillpac.com

SONDA IDRAULICA EC



HYDRAULIC DRILL RIG

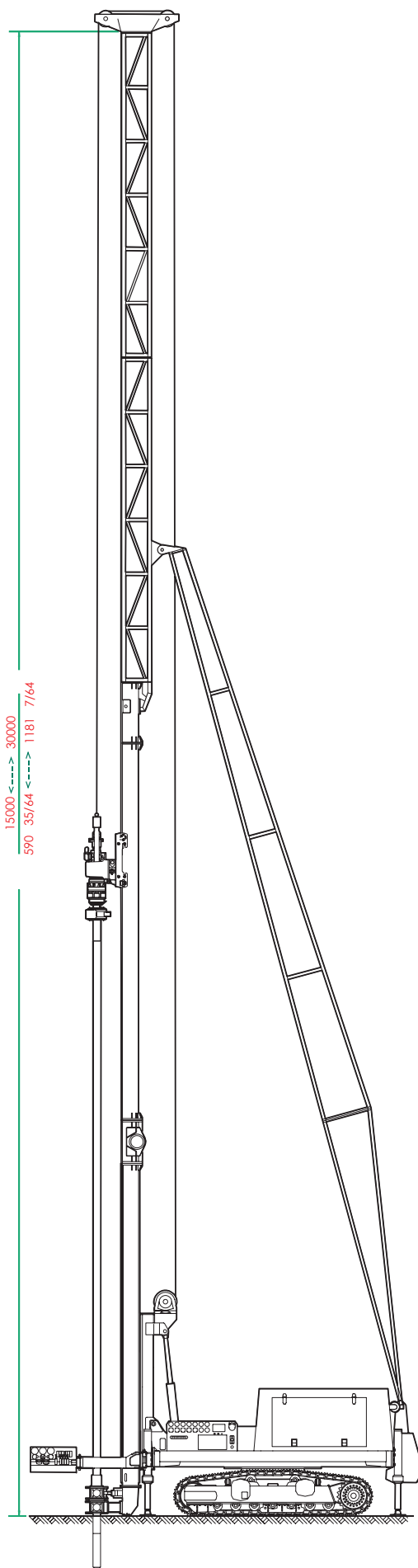
DRILL RODS 9000 MM

SONDA IDRAULICA

VERSIONE CON PENNONE DI PROLUNGA

MAST EXTENSION VERSION

DRILL RODS 15000 - 30000 mm



PERFORATRICI SISTEMA MODULARE P 1500

VERSIONE BASE P 1500 EC

SPECIFICHE TECNICHE GENERALI

ALLESTIMENTO

- Carro cingolato allargabile
- Carreggiata min. 2400 mm - max 3000 mm
- Ralla di rotazione pianale perforatrice 360°

MOTORE

- Tipo Diesel "CAT C 4.4"
- Potenza 129 kW
- Giri 2200 rpm
- Insonorizzazione

MAST

- Struttura in profilato d'acciaio elettrosaldato
- Lunghezza max 11000 mm
- Corsa max 9000 mm

PULL - DOWN

- Tiro max. 10000 kg
- Spinta max. 6500 kg
- Doppia velocità salita 0 - 2,5 0 - 30 m/1'
- Doppia velocità discesa 0 - 2,5 0 - 30 m/1'
- Regolazione continua della velocità
- Regolazione continua del tiro e della spinta

TESTA DI ROTAZIONE IDRAULICA

MOD.	R5 VR	R3 VR	R9 VR
Coppia max.	1200 kgm	950 kgm	1500 kgm
V. di rotazione	0-370 rpm	0-120 rpm	0-200 rpm
Rapporti di riduzione	2 n°	1 n°	2 n°

- Regolazione continua della velocità nell'ambito di ciascun rapporto
- Spostamento laterale della testa

MORSA

X11

- Morsa idraulica Ø max di presa: 270 mm

MORSA SVITATORE

X11

- Svitatore idraulico Ø max di presa: 270 mm

COMANDI

- Comandi manuali
- Comandi manuali servoassistiti idraulicamente
- Comandi elettroidraulici (a richiesta)

APPARECCHIATURE AUSILIARIE

- Mandrino idraulico passante
- Cannotto di trascinamento
- Argano (verricello) 1500 Kg
- Impianto pompa acqua - schiuma
- Prolunga mast con carrello guida aste
- Morsa svitatrice
- Impianto elettronico automatico controllo iniezione jetting
- Montaggio martello idraulico
- Comando a distanza
- Impianto di intercomunicazione acustico e luminoso
- Rinvio fune argano
- Pompa da fango - compressore
- Caduta libera

LA VERSIONE DI BASE P. 1500 ES STANDARD NASCE GIÀ PREDISPOSTA PER LA TRASFORMAZIONE NEI SEGUENTI MODELLI:

MODELLO "P 1500 ERS"

- Ralla di rotazione mast
- Scorrimento mast fisso - ralla, corsa 1400 mm
- Scorrimento ralla - mast mobile, corsa 800 mm

Dimensioni e specifiche soggette a cambiamento senza preavviso

P 1500 MODULAR SYSTEM DRILL RIGS

P 1500 EC STANDARD BASE VERSION

GENERAL TECHNICAL CHARACTERISTICS

EQUIPMENT

- Extensible crawler truck
- Track min. 2400 mm - max 3000 mm
- Rotation thrustbearing of the drill platform 360°

POWER UNIT

- Diesel motor "CAT C 4.4"
- Power 129 kW
- Revolutions 2200 rpm
- Soundproofing

MAST

- Electrowelded steel section-bars structure
- Max length 11000 mm
- Max stroke 9000 mm

PULL UP - PULL DOWN

- Max pull up 10000 kg
- Max pull down 6500 kg
- Double speed Up 0 - 2,5 0 - 30 m/1'
- Double speed Down 0 - 2,5 0 - 30 m/1'
- Speed continuous adjustment
- Pull-up and pull-down continuous adjustment

HYDRAULIC ROTARY HEAD

MOD.	"R5V"	"R3 VR"	R9 VR
Max torque	1200 kgm	950 kgm	1500 kgm
Rotary speed	0-370 rpm	0-120 rpm	0-200 rpm
Gears	2 n°	1 n°	2 n°

- Speed continuous adjustment within the limits of each gear ratio
- Rotary head side shifting

CLAMP

X11

- Hydraulic clamp with max Ø: 270 mm

UNSCREWING CLAMP

X11

- Hydraulic unscrewed with max Ø: 270 mm

CONTROLS

- Manual controls
- Hydraulic servo manual controls
- Electro-hydraulic controls (on request)

AUXILIARY EQUIPMENT:

- Hydraulic chuck
- Sliding sleeve
- Winch 1500 kg
- Water - foam pump plant
- Mast extension with rod driving cradle
- Unscrewing clamp
- Automatic electronic plant for jetting injection control
- Hydraulic hammer
- Remote control
- Acoustic and luminous intercommunication plant
- Winch cable transmission
- Mud pump - compressor
- Free fall

THE P 1500 ES STANDARD BASE VERSION IS ARRANGED TO BE READY - TRANSFORMED IN THE FOLLOWING MODELS:

"P 1500 ERS" MODEL

- Mast rotation thrustbearing
- Fixed mast - thrustbearing sliding, stroke 1400 mm
- Thrustbearing - mobile mast sliding, stroke 800 mm

ROCK - SOIL TECHNOLOGY AND EQUIPMENTS



**COMPANY WITH
QUALITY SYSTEM
CERTIFIED BY DNV GL
= ISO 9001:2015 =**

Branches

AMERIQUE DU NORD PACCHIOSI INC, Canada

PACCHIOSI DRILL USA INC, USA

Drill Pac S.r.l. – Società soggetta a direzione e coordinamento di Ghella S.p.A
Sede Legale: Via Pietro Borsieri, 2/a - 00195 Roma (RM)
Tel. +39 06 45603.1 – Fax +39 06 45603040 – e-mail: info@drillpac.com
Sede Operativa: Frazione Borgonovo, 22 – 43018 Sissa Trecasali (PR)
Tel. +39 0521 379003 – Fax +39 0521 879922 - Sito web: www.pacchiosi.com