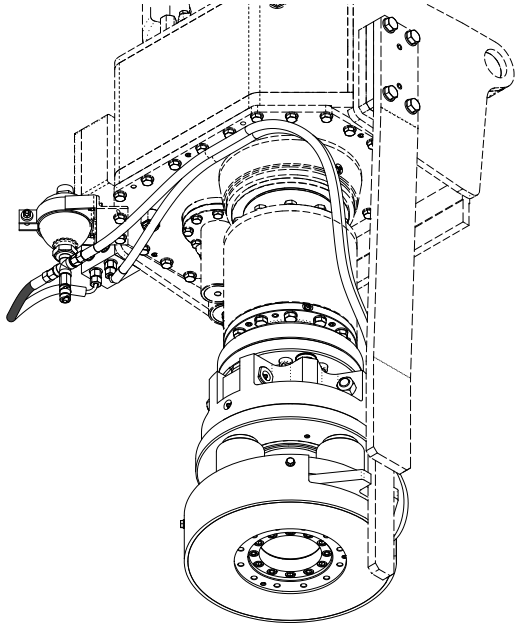


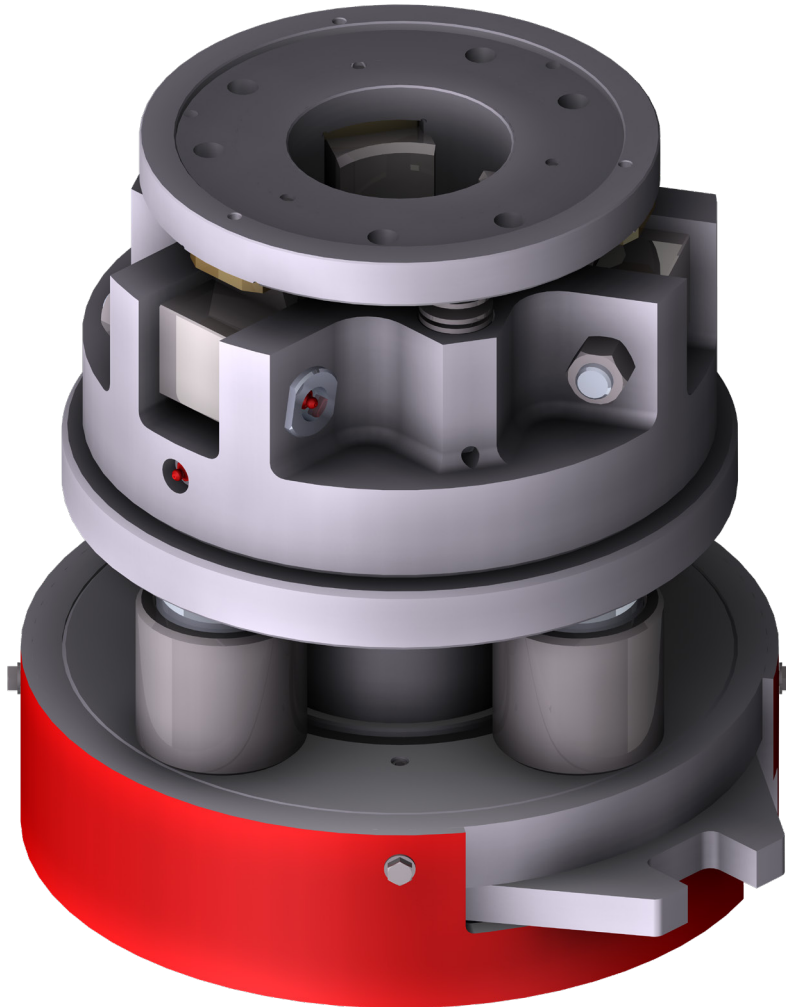
**MANDRINO
CHUCK**

MN- 05



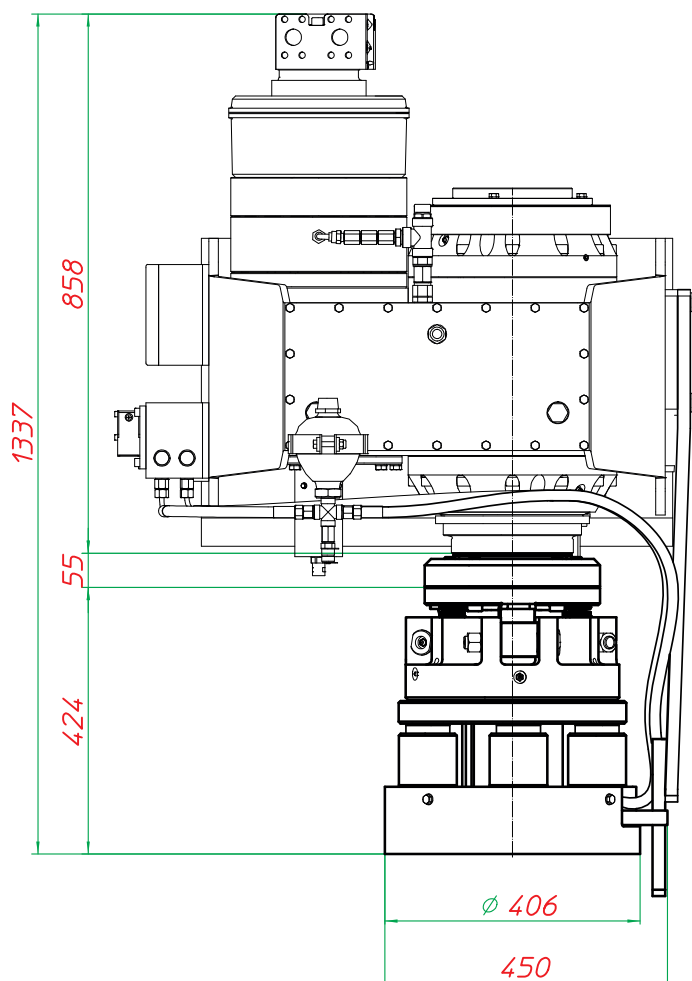
05

Ø 120 mm



**NOTE TECNICHE
TECHNICAL NOTES**

www.drillpac.com

DIMENSIONI DI MASSIMA
OVERALL DIMENSIONS

MANDRINO IDRAULICO SERIE MN

SPECIFICHE TECNICHE GENERALI

ALLESTIMENTO

- I diametri di serraggio sono i seguenti: 76, 89, 114 mm.

MANDRINO IDRAULICO

MOD.	MN 05	
• Passaggio diametro	120	mm
• Trazione massima	10000	kg
• Coppia max.	1000	kgm
• Velocità di rotazione massima continua	0-150	rpm

SISTEMA IDRAULICO DI CHIUSURA

- Sistema di sicurezza serraggio a doppio circuito idraulico con accumulatore.
- pressione di lavoro 80 bar

OPZIONALE

- Scorrimento mandrino

HYDRAULIC CHUCK SERIES MN

GENERAL TECHNICAL SPECIFICATIONS

SETTINGS

- The chucking diameters are as follows: 76, 89, 114 mm.

HYDRAULIC CHUCK

MOD.	MN 05	
• Passage diameter	120	mm
• Max traction	10000	kg
• Max torque	1000	kgm
• Max. continuous rotation speed	0-150	rpm

HYDRAULIC LOCKING SYSTEM

- Safety clamping system with double hydraulic circuit with accumulator.
- Working pressure 80 bar

OPTIONAL

- Chuck slide

ROCK - SOIL TECHNOLOGY AND EQUIPMENTS



**COMPANY WITH
QUALITY SYSTEM
CERTIFIED BY DNV GL
= ISO 9001:2015 =**

Branches

AMERIQUE DU NORD PACCHIOSI INC, Canada

PACCHIOSI DRILL USA INC, USA

Drill Pac S.r.l. – Società soggetta a direzione e coordinamento di Ghella S.p.A
Sede Legale: Via Pietro Borsieri, 2/a - 00195 Roma (RM)
Tel. +39 06 45603.1 – Fax +39 06 45603040 – e-mail: info@drillpac.com
Sede Operativa: Frazione Borgonovo, 22 – 43018 Sissa Trecasali (PR)
Tel. +39 0521 379003 – Fax +39 0521 879922 - Sito web: www.drillpac.com