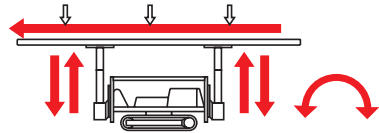
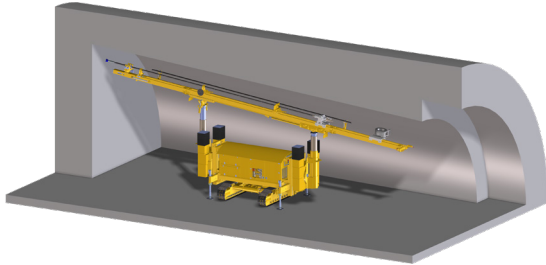


**PERFORATRICE  
DRILL RIG**

**P1800**

*DRILL RODS 17000 mm x 2*



**TAF - E - SG**

*Horizontal mast  
Drill pipe charger*



**NOTE TECNICHE  
TECHNICAL NOTES**

[www.drillpac.com](http://www.drillpac.com)

# P1800 TAF - SG

DRILL RIG

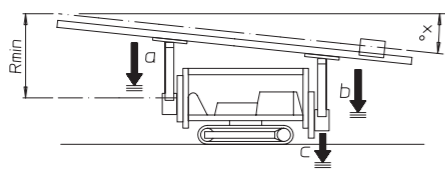
DRILL RIG

I raggi di perforazione minimi sono ottenuti con le seguenti manovre:

- a) Ritiro massimo braccio anteriore
- b) Ritiro massimo braccio Posteriore
- c) Gruppo ancoraggio colonna in pos. B

Minimum drilling radius are reached operating as following:

- a) Front arm maximum contraction
- b) Back arm maximum contraction
- c) Mast anchoring group in "B" position

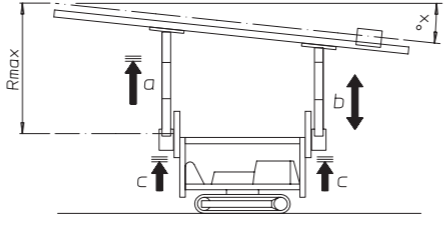
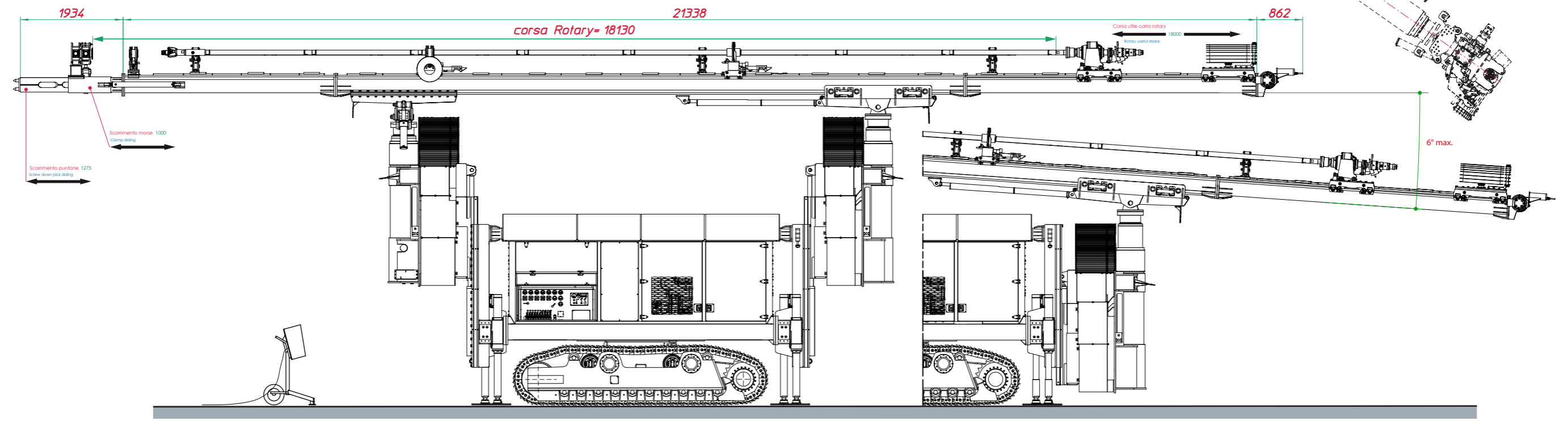
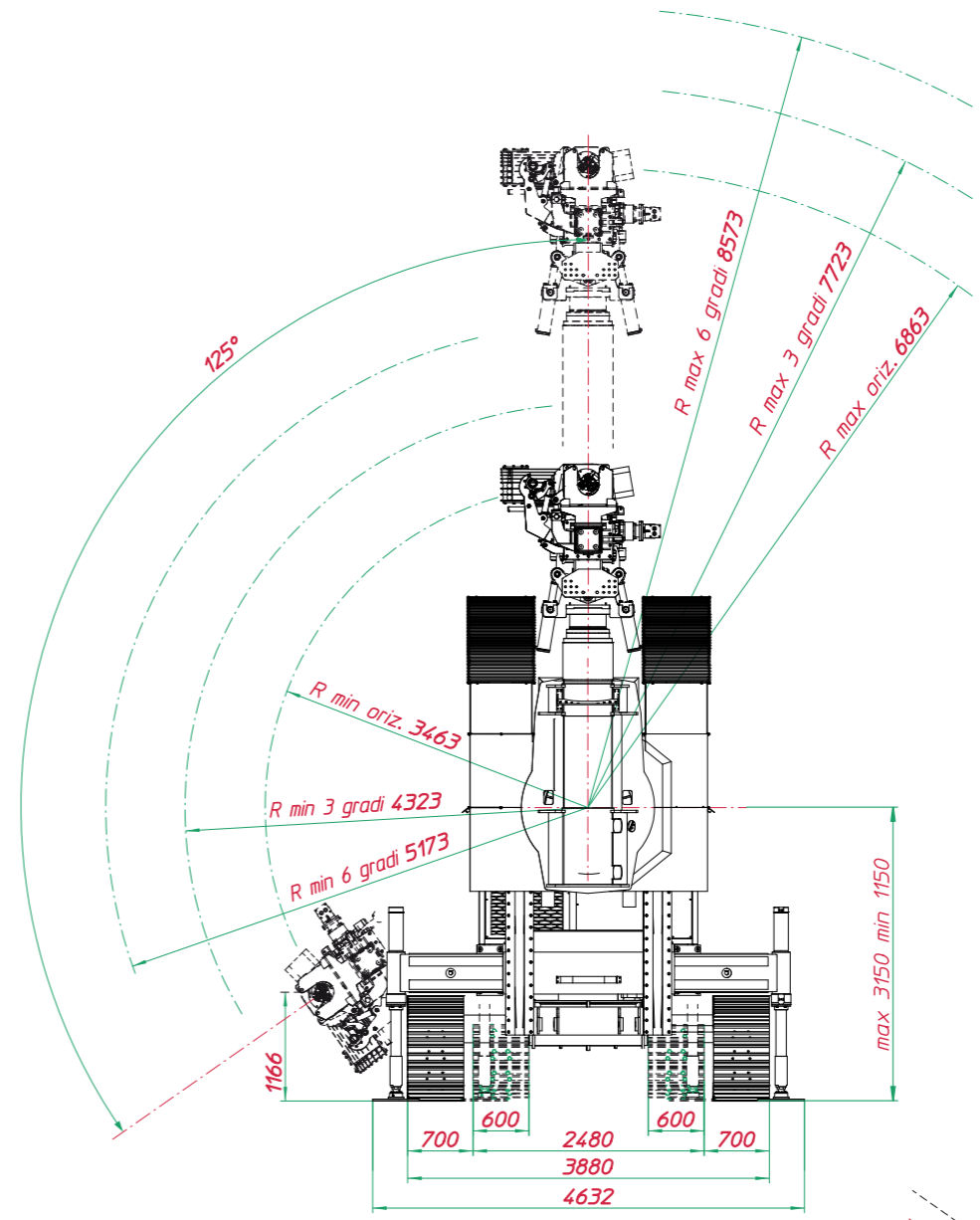


I raggi di perforazione massimi sono ottenuti con le seguenti manovre:

- a) Estensione massima braccio anteriore
- b) Posizionamento braccio posteriore
- c) Gruppo ancoraggio colonna in pos. A

Maximum drilling radius are reached operating as following:

- a) Front arm maximum extension
- b) Back arm positioning
- c) Mast anchoring group in "A" position

## PERFORATRICE SISTEMA MODULARE P 1800

### VERSIONE P 1800 TAF - E - SG

#### SPECIFICHE TECNICHE GENERALI

##### ALLESTIMENTO

- Carro cingolato allargabile
- Carreggiata min. 2400 mm - max 3000 mm
- Ralla di rotazione pianale perforatrice 360°
- Supporto bracci (gruppo di ancoraggio)
- Braccio base telescopico da 2240 mm a 4340 mm
- Sistema di brandeggio mast 125° + 125°
- Sistema di brandeggio mast continuo 250°
- Stabilizzatori anteriori e posteriori estensibili
- Sistema di traslazione gruppo ancoraggio, corsa: 2000 mm

#### MOTORE

- Tipo Diesel "CAT C 6.6"
- Potenza 168 kW
- Giri 2200 rpm
- Insonorizzazione

#### MAST

- Lunghezza 23950 mm
- Corsa max 17000 mm

#### PULL - DOWN

- Tiro e spinta max. 8000 kg
- Velocità salita e discesa max 0 - 30 m/1'
- Regolazione continua della velocità
- Regolazione continua del tiro
- Sistema scorrimento morsa - morsa svitatore, corsa 1000 mm
- Puntone anteriore
- Comandi elettroidraulici a distanza
- Possibilità di montaggio rotary R3 - R5 - R9
- Doppia testa R7
- Predisposizione montaggio martello idraulico

#### TESTA DI ROTAZIONE IDRAULICA

- MOD. R3 VR
- Coppia max. 1000 kgm
  - Velocità di rotazione 0 - 120 rpm
  - 2 velocità di rotazione
  - Regolazione continua della velocità nell'ambito di ciascun rapporto
  - Spostamento laterale della testa

#### MORSA X11

- Morsa idraulica Ø max di presa: 270 mm

#### MORSA SVITATORE X11

- Svitatore idraulico Ø max di presa: 270 mm

#### COMANDI

- Comandi manuali
- Comandi manuali servoassistiti idraulicamente
- Comandi elettroidraulici

#### APPARECCHIATURE AUSILIARIE

- Cannotto di trascinamento
- Impianto elettronico automatico controllo iniezione jetting

## P 1800 MODULAR SYSTEM DRILL RIG

### P 1800 TAF - E - SG VERSION

#### GENERAL TECHNICAL CHARACTERISTICS

##### EQUIPMENT

- Extensible crawler truck
- Track min. 2400 mm - max 3000 mm
- Rotation thrust bearing of the drill platform 360°
- Base arms supports (anchorage groups)
- Telescopic arms from 2240 mm to 4340 mm
- Swinging mast system 125° + 125°
- Continuous swinging mast system 250°
- Front and back extensible stabilizers
- Anchoring group with translation system, stroke: 2000 mm

#### POWER UNIT

- Diesel motor "CAT C 6.6"
- Power 168 kW
- Revolutions 2200 rpm
- Soundproofing

#### MAST

- Length 23950 mm
- Useful stroke 17000 mm

#### PULL UP - PULL DOWN

- Max pull down - pull up 8000 kg
- Max up - down speed 0 - 30 m/1'
- Speed continuous adjustment
- Pull up - pull down continuous adjustment
- Clamp - unscrew clamp sliding system, stroke 1000mm
- Front screw down jack
- Remote electro - hydraulic controls
- Possibility of rotary heads assembly R3 - R5 - R9
- R7 double rotary head
- Arrangement for hydraulic hammer assembly

#### HYDRAULIC ROTARY HEAD

- MOD. R3 VR
- Max torque 1000 kgm
  - Rotary speed 0 - 120 rpm
  - 2 Rotary speed
  - Speed continuous adjustment within the limits of each gear ratio
  - Rotary head side shifting

#### CLAMP X11

- Hydraulic clamp with max Ø: 270 mm

#### UNSCREWING CLAMP X11

- Hydraulic unscrew with max Ø: 270 mm

#### CONTROLS

- Manual controls
- Hydraulic servo manual controls
- Electro - hydraulic controls

#### AUXILIARY EQUIPMENT:

- Sliding sleeve
- Automatic electronic plant for jetting injection control

NOTE

NOTES

---

ROCK - SOIL TECHNOLOGY AND EQUIPMENTS

---



Branches

DRILL PAC FOUNDATIONS CANADA INC, Canada

DRILL PAC USA INC, USA

**Drill Pac S.r.l.** – Società soggetta a direzione e coordinamento di Ghella S.p.A  
Sede Legale: Via Pietro Borsieri, 2/a - 00195 Roma (RM)  
Tel. +39 06 45603.1 – Fax +39 06 45603040 – e-mail: [info@drillpac.com](mailto:info@drillpac.com)  
**Sede Operativa:** Via Grazia Cavanna, 46 - Loc. Borgonovo – 43018 Sissa Trecasali (PR)  
Tel. +39 0521 379003 – Fax +39 0521 879922 - Sito web: [www.drillpac.com](http://www.drillpac.com)