

**PERFORATRICE
DRILL RIG**

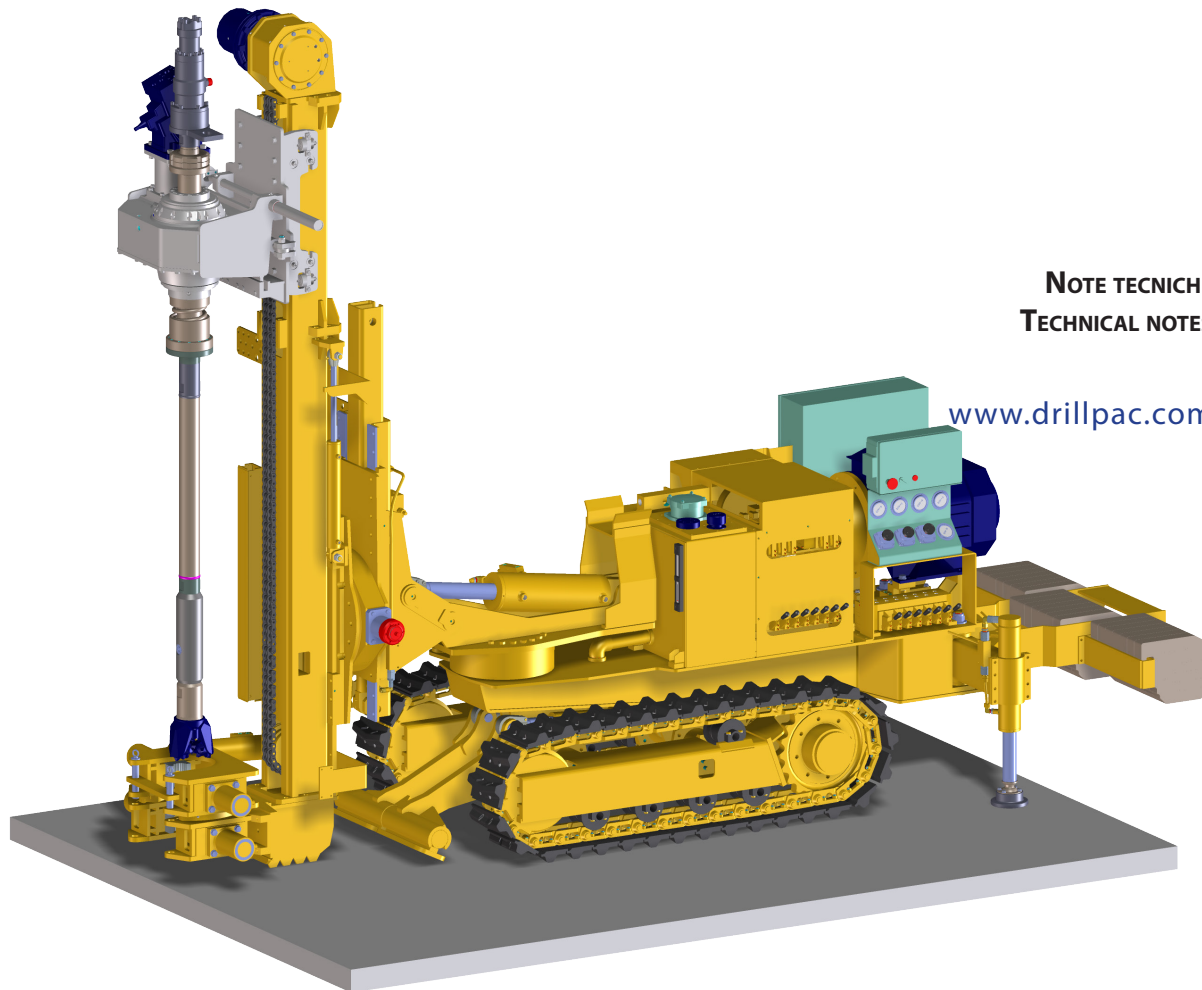
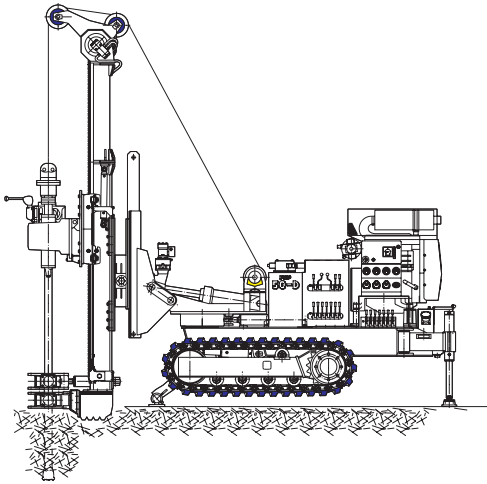
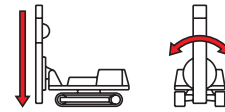
PRP 50

D

Diesel engine

E

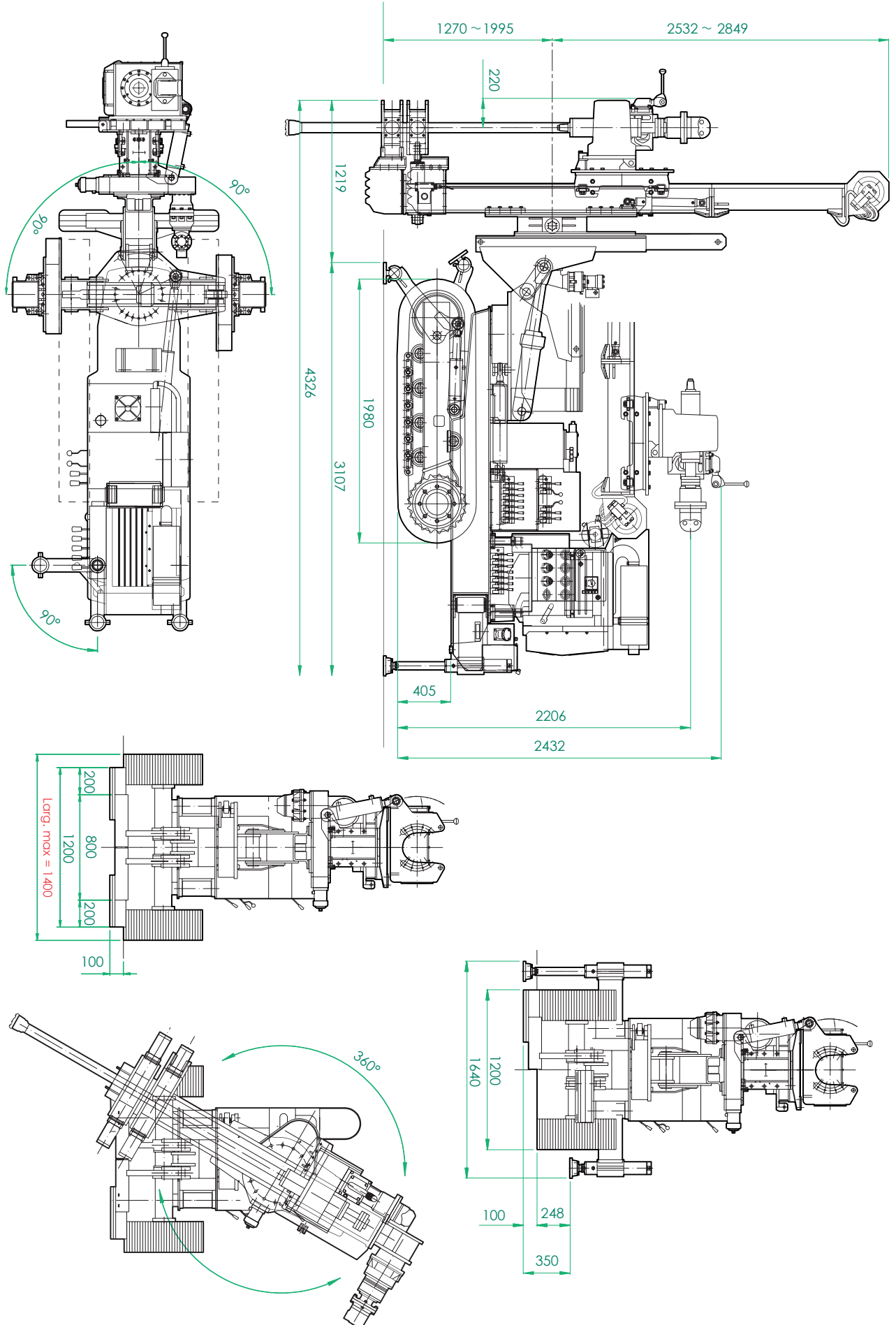
Electric engine



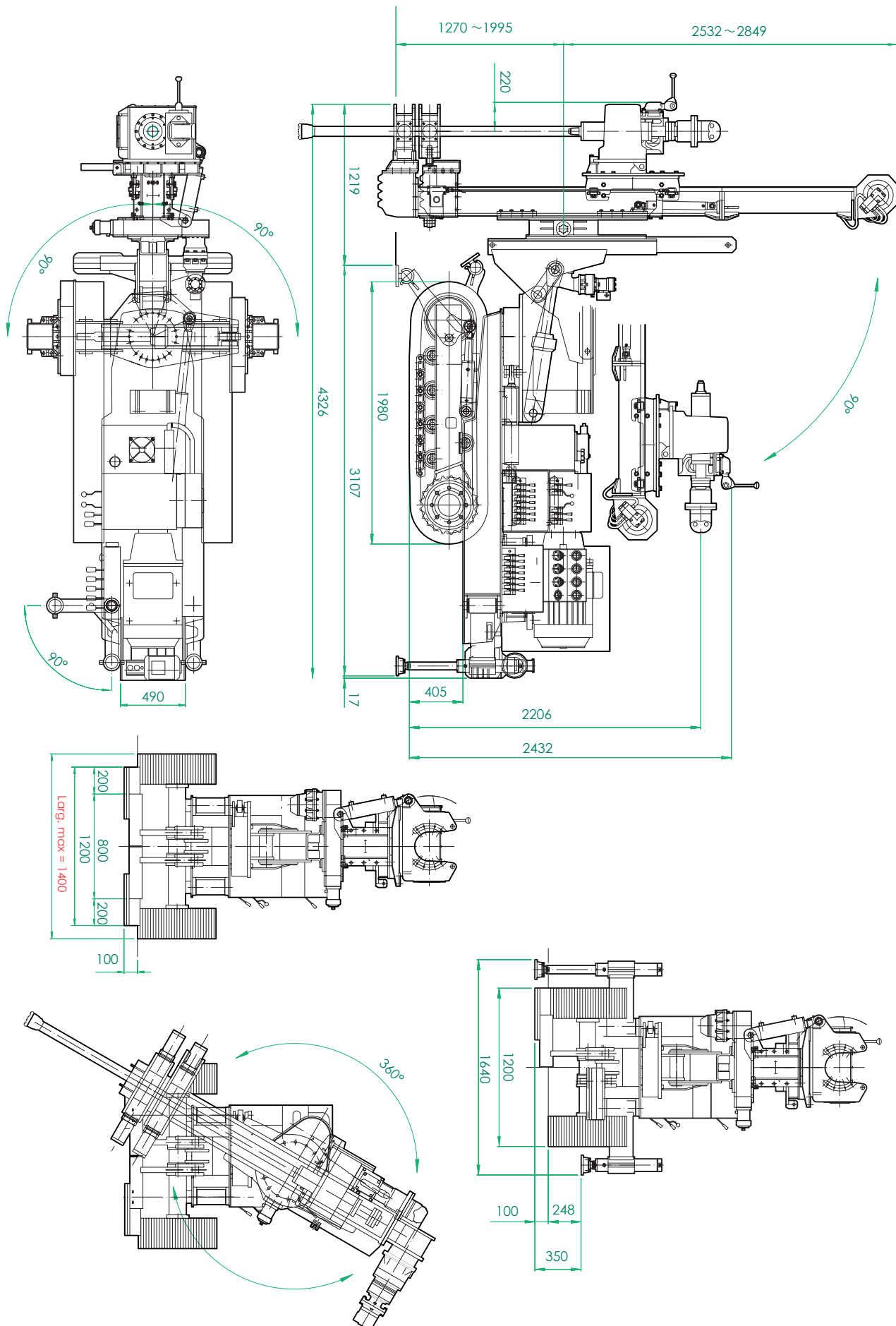
**NOTE TECNICHE
TECHNICAL NOTES**

www.drillpac.com

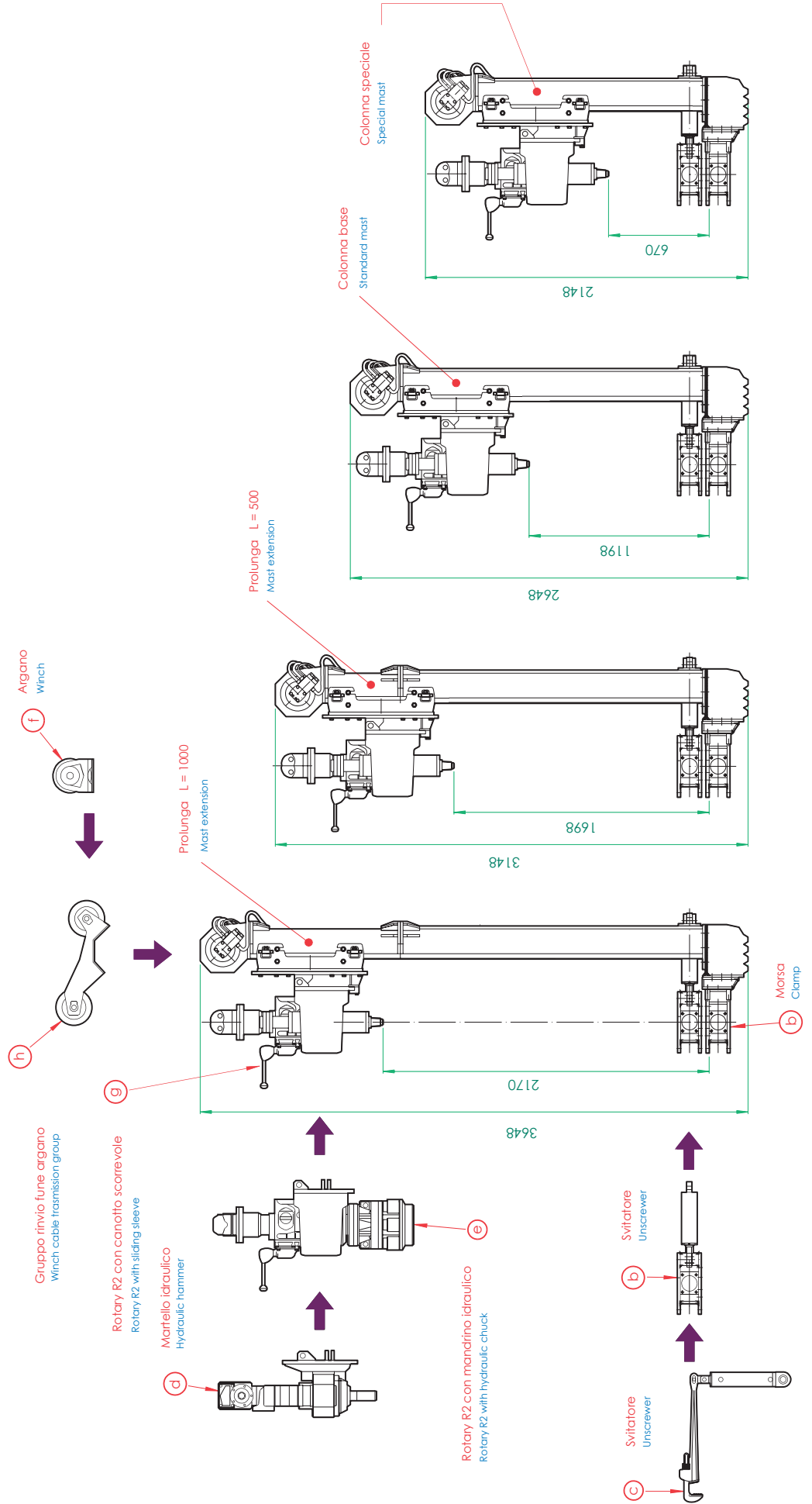
MOVIMENTI BASE DELLA PERFORATRICE PRP 50 D
HYDRAULIC DRILL RIG PRP 50 D BASE MOVEMENTS



MOVIMENTI BASE DELLA PERFORATRICE PRP 50 E
 HYDRAULIC DRILL RIG PRP 50 E BASE MOVEMENTS



SVILUPPO DEL SISTEMA DI PERFORAZIONE DRILLING SYSTEM DEVELOPMENT



PERFORATRICE SERIE PRP 50 D ED E

SPECIFICHE TECNICHE GENERALI

ALLESTIMENTO

- Sonda idraulica su carro cingolato

MOTORE

- Elettrico "ASEA" 37 kW - giri 1450 4 poli - 50 Hz -380/360 V
- Diesel "DEUTZ" - 51,5 kW 2500 giri/min
- Diesel "Hatz" - 45 kW 2300 giri/min

MAST

- Struttura in profilato d'acciaio elettrosaldato
- Lunghezza mm 2080 - 2580 - 3080 - 3580
- Corsa mm 620 - 1170 - 1670 - 2170

PULL - DOWN

VERSIONE	"A"
• Tiro max.	4600 kg
• Spinta max.	4600 kg
• Velocità salita	0-15 m/1'
• Velocità discesa	0-15 m/1'
• Regolazione continua della velocità	
• Regolazione continua del tiro e spinta	

TESTA DI ROTAZIONE IDRAULICA

Mod.	R7V2	R7V1
• Coppia max.	700	480 kgm
• Velocità di rotazione	0-140	0-210 rpm
• Regolazione continua della velocità di rotazione		
• Spostamento laterale della testa		

COMANDI

- Comandi manuali
- Comandi elettroidraulici

MORSE

MORSA X06

- Morsa idraulica Ø max. di presa: 130 mm (a)

MORSA X12

- Morsa idraulica Ø max di presa: 200 mm (a)

MORSA X13

- Morsa idraulica Ø max di presa: 300 mm (a)

MORSA SVITATORE X06

- Svitatore idraulico Ø max di presa: 130 mm (b)

MORSA SVITATORE X12

- Svitatore idraulico Ø max di presa: 200 mm (b)

MORSA SVITATORE X13

- Svitatore idraulico Ø max di presa: 300 mm (b)

CHIAVE SVITATRICE

- Cilindro oleodinamico con chiave rigid 36" (c)

PRP 50 D AND E SERIES DRILL RIG

GENERAL TECHNICAL SPECIFICATIONS

PREPARATION

- Hydraulic drill rig on crawler track

POWER UNIT

- Electric "ASEA" 37 kW - 1450 rpm 4 poles - 50 Hz-380/360 V
- Diesel "DEUTZ" - 51,5 kW 2500 rpm
- Diesel "Hatz" - 45 kW 2300 rpm

MAST

- Welded high tensile strenght steel construction
- Length mm. 2080 - 2580 - 3080 - 3580
- Stroke mm. 620 - 1170 - 1670 - 2170

PULL - DOWN

VERSION	"A"
• Max pull up	4600 kg
• Max pull down	4600 kg
• Speed up	0-15 m/1'
• Speed down	0-15 m/1'
• Speed continuous adjustment	
• Pull-up and down continuous adjustment	

HYDRAULIC ROTARY HEAD

Mod.	R7V2	R7V1
• Max torque	700	400 kgm
• Rotation speed	0-140	0-210 rpm
• Rotation speed continuous adjustement		
• Head side shifting		

CONTROLS

- Manual controls
- Electro-hydraulic controls

CLAMPS

CLAMP X06

- Hydraulic clamp with clamping max. Ø: 130 mm (a)

CLAMP X12

- Hydraulic clamp with clamping max Ø: 200 mm (a)

CLAMP X13

- Hydraulic clamp with clamping max Ø: 300 mm (a)

UNSCREWING CLAMP X06

- Hydraulic unscrewers with clamping max Ø: 130 mm (b)

UNSCREWING CLAMP X12

- Hydraulic unscrewers with clamping max Ø: 200 mm (b)

UNSCREWING CLAMP X13

- Hydraulic unscrewers with clamping max Ø: 300 mm (b)

UNSCREWING KEY

- Hydraulic cilinder with rigid 36" key (c)

IMPIANTO IDRAULICO PREDISPOSTO PER L'INSTALLAZIONE DELLE

- Martello idraulico (d)
- Mandrino idraulico "MN05" passaggio Ø 95 mm (e)
- Argano (verricello) kg 600 (f)
- Impianto elettronico automatico controllo Jetting

APPARECCHIATURE AUSILIARIE

- Cannotto di trascinamento flottante (g)
- Gruppo di rinvio fune argano (h)
- Pompa acqua o schiuma
- Comando traslazione elettroidraulico a distanza

HYDRAULIC PLANT ARRANGED FOR THE INSTALLATION OF THE EQUIP-

- Hydraulic hammer (d)
- Hydraulic chuck "MN05" passage Ø 95 mm (e)
- Winch kg 600 (f)
- Jetting control automatic electronic plant

AUXILIARY EQUIPMENT

- Sliding floating sleeve (g)
- Winch cable transmission group (h)
- Water or foam pump
- Electro-hydraulic translation remote control

ROCK - SOIL TECHNOLOGY AND EQUIPMENTS



Branches

DRILL PAC FOUNDATIONS CANADA INC, Canada

DRILL PAC USA INC, USA

Drill Pac S.r.l. – Società soggetta a direzione e coordinamento di Ghella S.p.A
Sede Legale: Via Pietro Borsieri, 2/a - 00195 Roma (RM)
Tel. +39 06 45603.1 – Fax +39 06 45603040 – e-mail: info@drillpac.com
Sede Operativa: Via Grazia Cavanna, 46 - Loc. Borgonovo – 43018 Sissa Trecasali (PR)
Tel. +39 0521 379003 – Fax +39 0521 879922 - Sito web: www.drillpac.com